



# Diário Oficial do LEGISLATIVO

## Câmara Municipal de Xique-Xique - BA

Terça-feira • 12 de novembro de 2024 • Ano VIII • Edição Nº 445

### SUMÁRIO



QR CODE

<b>GABINETE DO PRESIDENTE</b> .....	2
LICITAÇÕES E CONTRATOS .....	2
APRESENTAÇÃO DE ORÇAMENTO ADICIONAL (PROCESSO ADMINISTRATIVO Nº 036/2024) .....	2

NOTA: As matérias que possuem um asterisco (\*) em sua descrição, indicam REPUBLICAÇÃO.

CONFIABILIDADE

PONTUALIDADE

CREDIBILIDADE



IMPrensa  
**OFICIAL**  
MAIS TRANSPARÊNCIA PARA TODOS



GESTOR: JAMISOM PINHEIRO MEIRA

<http://cmxiquexiqueba.imprensaoficial.org/>

**ÓRGÃO/SETOR: GABINETE DO PRESIDENTE**

**CATEGORIA: LICITAÇÕES E CONTRATOS**

**APRESENTAÇÃO DE ORÇAMENTO ADICIONAL (PROCESSO ADMINISTRATIVO Nº 036/2024)**



ESTADO DA BAHIA

**CÂMARA MUNICIPAL DE XIQUE-XIQUE**

Praça Francolino José dos Santos s/nº - Bairro São Francisco de Assis - CEP 47.402-155 – Cx.Postal 07  
C.N.P.J. (MF) 16.447.468/0001-69 - Telefax (074) 3661-4161 - E-mail [legislativo@xiquexique.ba.leg.br](mailto:legislativo@xiquexique.ba.leg.br)

**SOLICITAÇÃO DE COTAÇÕES ADICIONAIS DE EVENTUAIS INTERESSADOS,  
PRAZO DE 03 (TRÊS) DIAS ÚTEIS A CONTAR DA DATA DESTA PUBLICAÇÃO,  
CONFORME ART. 75, § 3º DA LEI FEDERAL Nº 14.133/2021.**

**PROCESSO ADMINISTRATIVO Nº. 035/2024**

**MODALIDADE: DISPENSA DE LICITAÇÃO ARTIGO 75, INCISO II, DA LEI  
FEDERAL Nº 14.133/2021**

<b>ÓRGÃO/SETOR:</b>	<b>CÂMARA MUNICIPAL DE XIQUE-XIQUE</b>
<b>OBJETIVO:</b>	Contratação de empresa do ramo atividade para confecção de uma mesa personalizada, composta de três partes, sendo uma central (gabinete com gavetas e portas de abrir) e duas laterais (mesas com gavetas), conforme projeto em anexo, para o departamento de contabilidade, visando atender as necessidades desta Câmara Municipal.

Item	Descrição	Und.	Quant.	Valor Unit.	Valor Total
01	Mesa personalizada, composta de três partes, uma central (gabinete com gavetas e portas de abrir) e duas laterais (mesas com gavetas), conforme projeto em anexo	Un	01		
Valor Total					

**Forma de Fornecimento: Entrega prazo de 20 (vinte) dias úteis, pronta entrega.**

**Prazo Pagamento: Até 10 (dez) dias após emissão da nota fiscal e deferimento do fiscal de contratos.**

**Local e Data .....**

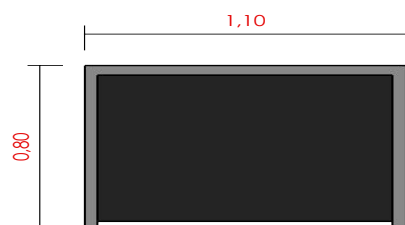
**Representante Legal (nome, identificação e assinatura)**

**Observação: Deverá ser informado nome, cnpj, endereço da empresa na cotação para verificações de ramos atividades e outras finalidades.**

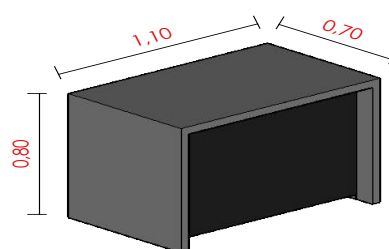
**Encaminhamentos para o endereço ou e-mail indicado no timbre deste documento.**

DETALHAMENTO MARCENARIA

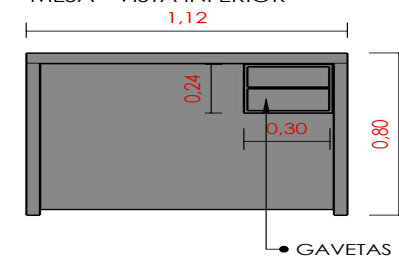
MESA - VISTA FRONTAL



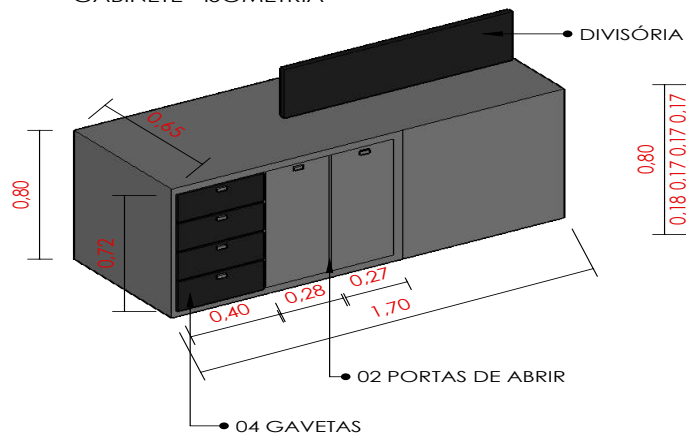
MESA - ISOMETRIA



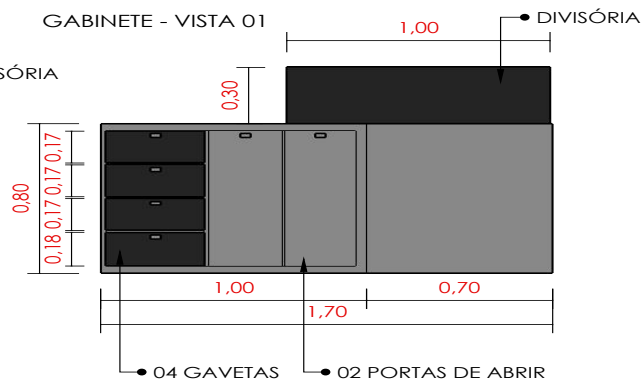
MESA - VISTA INFERIOR



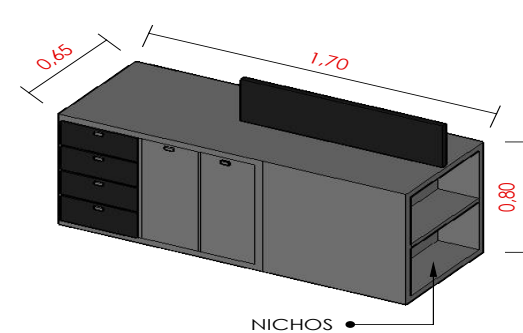
GABINETE - ISOMETRIA



GABINETE - VISTA 01



ISOMETRIA 02



MATERIAIS



ARQUITETA: ALINE GALBIATE  
PROJETO MARCENARIA